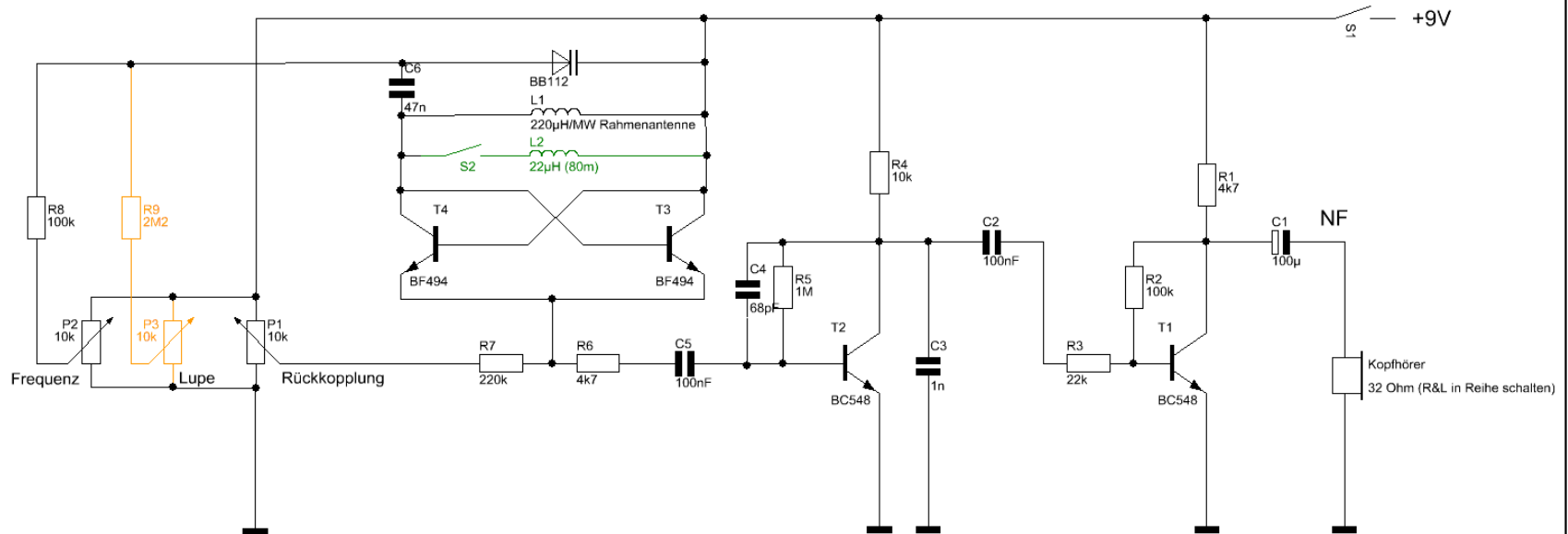


L1 = MW Spule, 15 Wdg. gewickelt auf Holzrahmen (40x40cm), senkrecht positionieren.
 (L2 = Optional für KW! Festinduktivität mit ca. 22µH, einfach mit S2 parallel zu L1 schalten.)



P1 => Rückkopplung (Entdämpfung des Schwingkreis)
 P2 => Abstimmspannung für Frequenzeinstellung
 P3 u. R10 => Optional für Frequenzeinstellung fein, nur nötig bei KW (CW/SSB)

Änderungen		Datum	Name	Bezeichnung:	Blattzahl:
Datum	Name	gez.:			
		gepr.:			
				Zeichnungs-Nr.:	