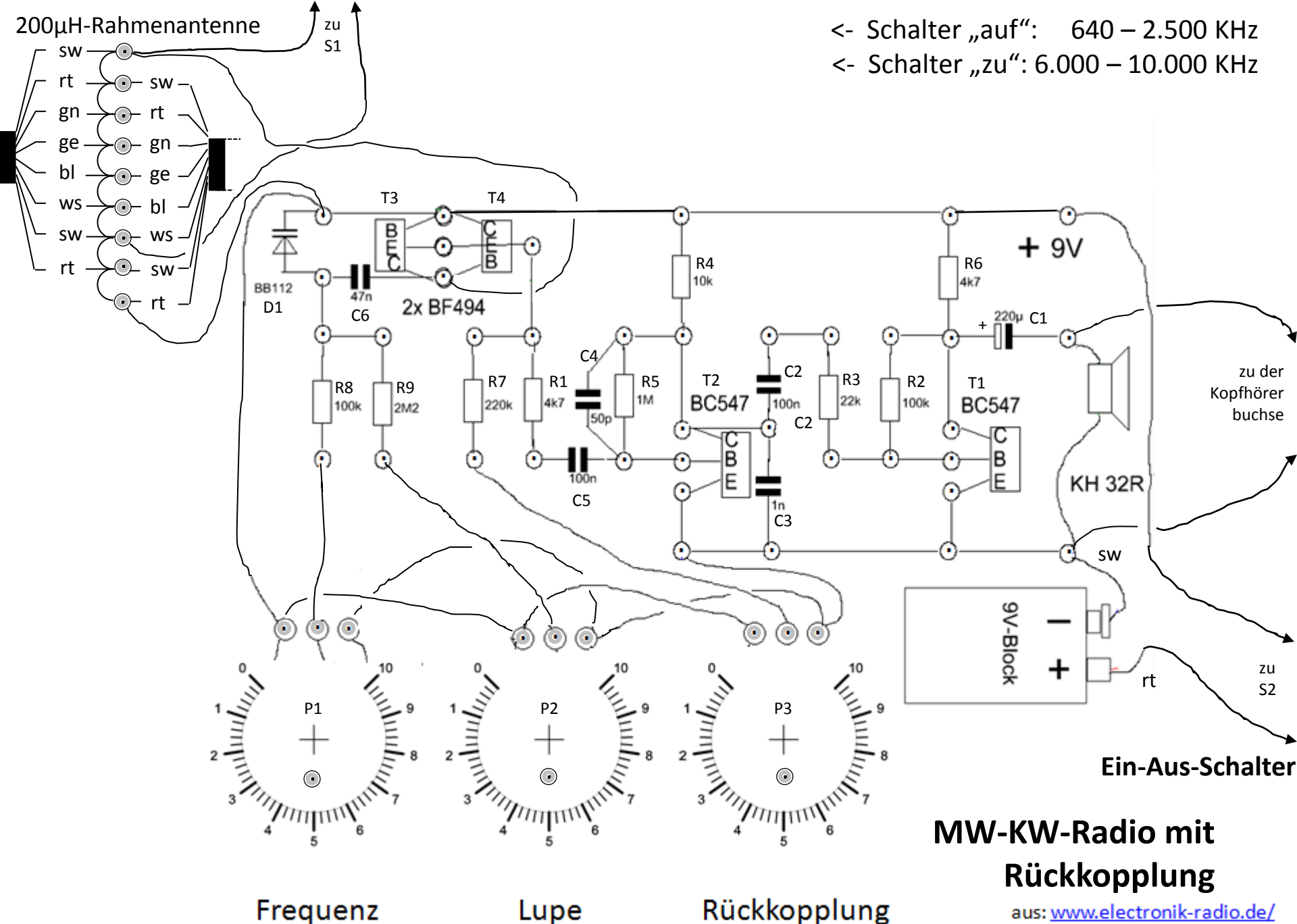


-> Schalter „auf“: 640 – 2.500 KHz
 -> Schalter „zu“: 6.000 – 10.000 KHz



Frequenz

Lupe

Rückkopplung

MW-KW-Radio mit Rückkopplung

aus: www.elektronik-radio.de/
 DK2FQ / OV K56 / 9.7.2015

Ein-Aus-Schalter

zu der Kopfhörer buchse

zu S2